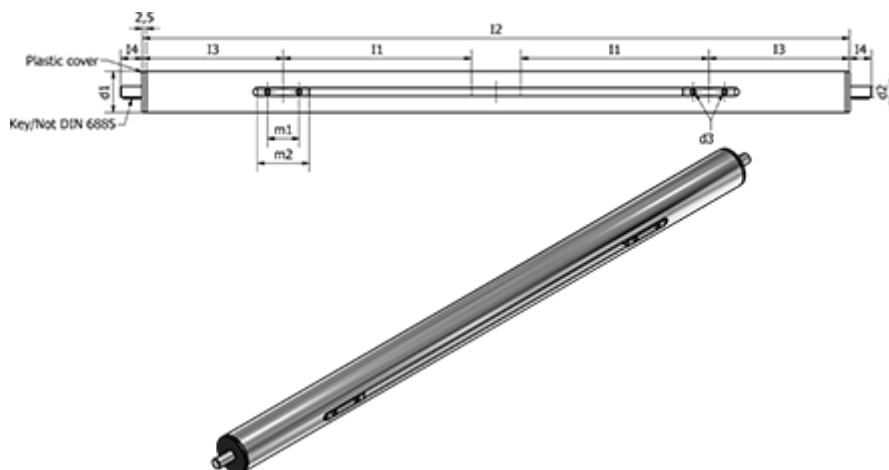


Varenummer: 2029330100LL2SCR

Beskrivelse: E+G Lineære aktuatorer - GN 293-30-100-LL2-SCR

Mål



Aksel gevind = TR14x4

d1 = 30

d2 f7 = 8

d3 = M5

l1 = 100

l2 = 2x11+253

l3 = 102.5

l4 = 16

m1 = 23

m2 = 38

Max. vandring = 601

Not DIN 6885 = A2x2x12